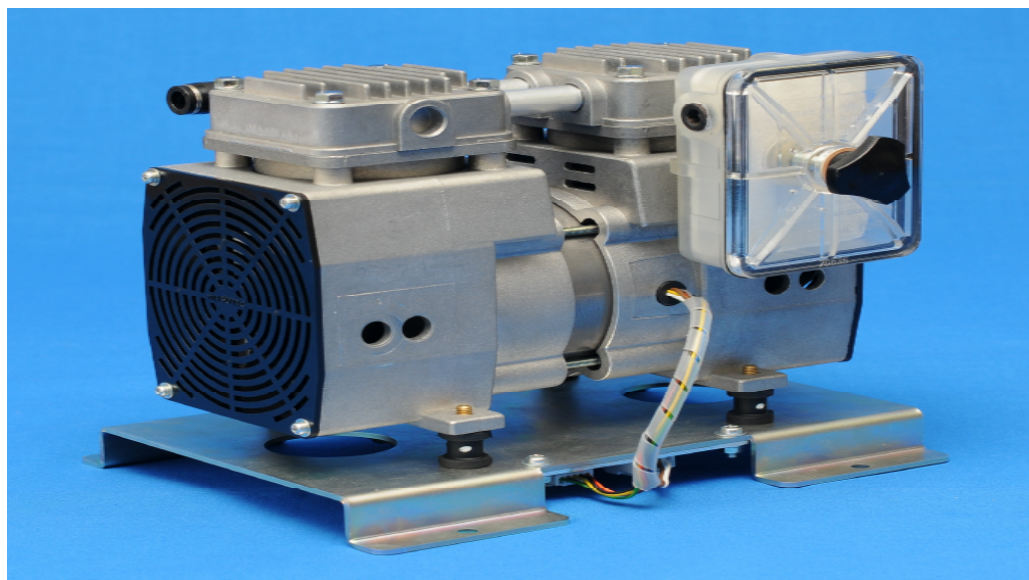


DC ブラシレスシリーズ

真空ポンプ & コンプレッサー

省エネモデル新登場



～特徴～

- ・消費電力を70%削減
- ・20%の小型化・軽量化を実現
- ・無給油式ピストンタイプ 40L/min クラス

MP-30D (DC24V)

・MPシリーズに新ラインアップ

無給油式ピストンタイプに新たな製品が加わりラインアップも豊富に排気速度40L/minクラスを導入し幅広くお使いいただけます。

・DC ブラシレスモーター採用

DC24V ブラシレスモーターにより、低消費電力化、軽量小型化を実現。ドライバも標準装備、格納されてよりコンパクトに。

・新たな分野へのステップ

産業機器はもちろん、小型化、軽量化により、分析装置や医療機器などにも幅広くご使用頂けます。無給油式の為、クリーンな環境でお使い頂けます。

・カスタム対応

吸入、排気ポートのサイズ変更、取付位置の変更等細かな仕様変更に対応致します。回転数を調整し、お客様のご希望に合わせた、流量設定が可能です。

株式会社 三津海製作所

〒144-0031 東京都大田区東蒲田 2-16-13 TEL:03-3736-4341 FAX:03-3736-4381

HP:<http://www.mitsuvac.co.jp/> mail:info@mitsuvac.co.jp

MP - 30D (DC24V)

ピストン式真空ポンプ&コンプレッサー

小型、軽量、低振動、低騒音

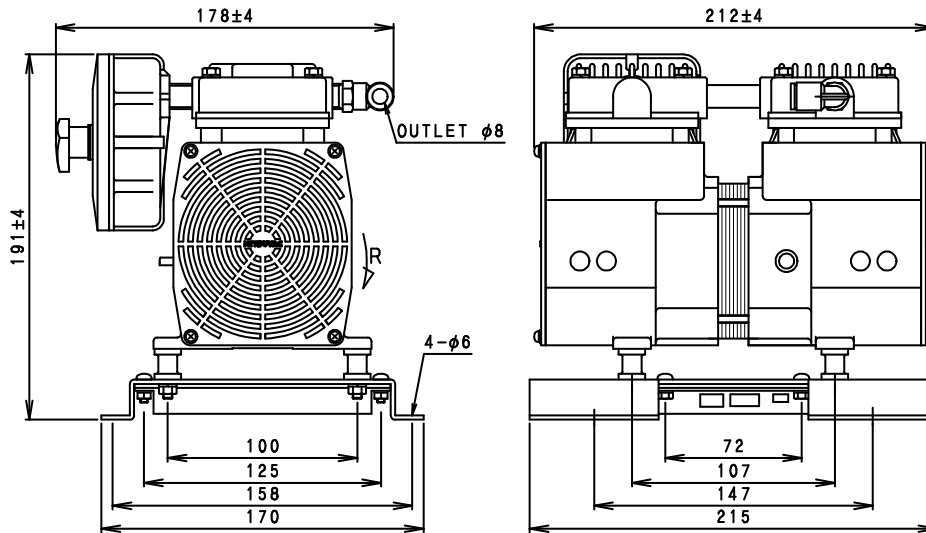
ドライバ仕様(付属品)

- ・DC24V ± 10%
- ・定格電流 1.5 A
- ・PWM 制御
- ・速度制御範囲
1000 ~ 2000min⁻¹
- ・速度指令
アナログ入力(0 ~ 5V)
- ・速度設定
3 速まで設定可能
ご要望に応じカスタム致します。
- ・保護機能
過電流保護 1.2 A
過電圧 / 電圧不足 / 過負荷

使用環境

- ・室内
- ・温度 0 ~ 40
- ・湿度 85% 未満
- ・RoHS 対応

MP-30D-24C (DC24V) コンプレッサー 外観寸法



MP-30D-24V (DC24V) 真空ポンプ仕様

排気速度	到達真空度	常用真空度	回転数	騒音値	吸入口径	重量
43 L / min 以上	-0.09MPa以上 680mmHg	-0.09MPa以内 680mmHg	1000 ~ 2000 rpm	70dB以下 ¹	PT1/4	約4.4kg
定格電流	定格電圧	定格出力	仕様は回転数 2000rpm 時の特性です。			
9.9 A	DC24V	166W	1 到達真空度時、ポンプ表面より30cmにて測定。			

MP-30D-24C (DC24V) コンプレッサー仕様

排気速度	最高圧力	常用圧力	回転数	騒音値	排気口径	重量
43 L / min 以上	0.6MPa以上	0.6MPa以内	1000 ~ 2000 rpm	76dB以下 ²	8	約4.4kg
定格電流	定格電圧	定格出力	仕様は回転数 2000rpm 時の特性です。			
9.9 A	DC24V	166W	2 0.3MPa 時、ポンプ表面より30cmにて測定。			

MP - 30D 性能曲線(代表特性)

- MP-30D-V (DC24V) 真空ポンプ
- MP-30D-C (DC24V) コンプレッサー

